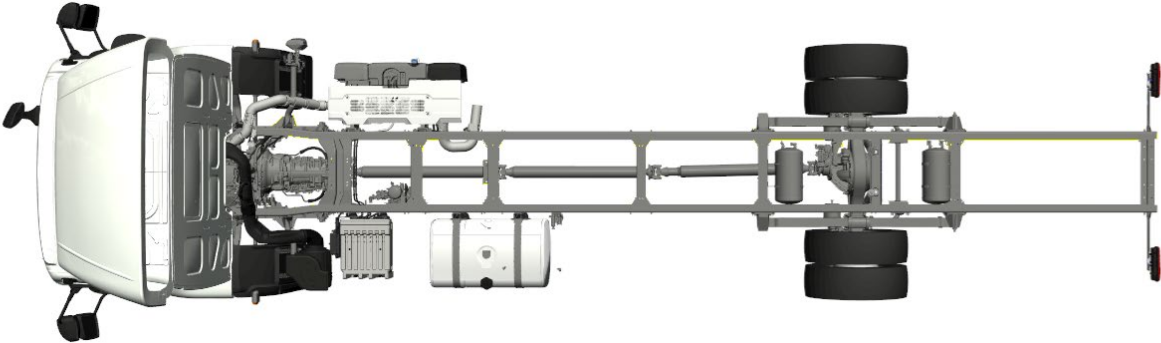
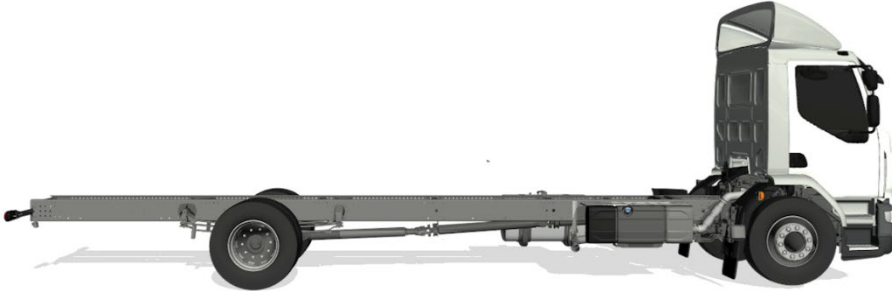
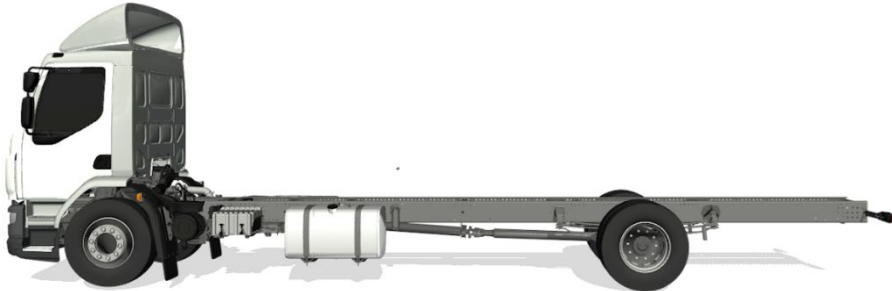




XB 310 FA 4X2 Porteur 19T Cabine courte

XB 310 FA 4X2 Porteur 19T Cabine courte



XB 310 FA 4X2 Porteur 19T Cabine courte

Extérieur de la cabine	<ul style="list-style-type: none"> - Cabine Courte - Suspension de cabine: mécanique - Préd. montage visière pare-soleil ext. - Phares halogènes avec dispos. de régl. d'assiette - Faisceau des phares pour circulation à droite - Feux de jour - Vitres teintées (vert) - 5 rétroviseurs - Rétroviseurs à réglage électrique - Bras de rétro. superstructure 2,50 -2,60 m - Antévisseur frontale - Caméra arrière - Syst. verrouillage centralisé, 2 clés, 2 télécmdes
Equipements aérodynamiques	<ul style="list-style-type: none"> - Défecteur de pavillon réglable
Couleurs	<ul style="list-style-type: none"> - Défecteur de pavillon coloré : Crystal white - Couleur cabine: E1980WHITE - Rampe de phares et pare-chocs : Gris foncé - Emmarc inf, emmarc cabine et aile Stone Grey. - Couleur châssis gris (standard)
Intérieur cabine	<ul style="list-style-type: none"> - Volant à gauche - Volant Soft Grip, noir - Colonne de direction à réglage mécanique - Siège conducteur: suspension pneumatique - Siège passager : fixe, velours - Ceintures de sécurité noires - Rangement sur tunnel moteur - Climatisation - Lève-vitres : électriques - Convertisseur 24 V à 12 V, 15 A, 180 W
Communication et gestion de conduite	<ul style="list-style-type: none"> - Réglage limiteur vitesse 90 km/h - Étalonnage du tachygraphe - Préparation pour connecteur FMS - PACCAR Connect Abonnement de 10 ans - Tachygraphe numérique, Stoneridge version G2V2A - Radio FM/DAB/DAB+ avec haut-parleurs et conn. tél. - Antennes : AM/FM + GSM + GPS - Régulateur vitesse adaptatif avec FCW et AEBS-3 - Assistant pour conduire efficiente
Sûreté et sécurité	<ul style="list-style-type: none"> - Reconnaissance des limites de vitesse - DAF Drowsiness Detection - Alerte de franchissement de ligne - Contrôle de stabilité du véhicule (VSC) - Alarme de recul - Antidémarrage moteur de base - Assistance au démarrage - DAF Side & Turn Assist - Verrouillage antialcoolémie, préparé - Conforme aux réglementations R155 et R156 de l'ONU
Suspension et essieux	<ul style="list-style-type: none"> - Essieu avant 1, 7500 kg, indice charge pneu 154 - Avant : 7,50 t, parabolique, 152N - Arrière : 11,50 t, parabolique, SR1132

XB 310 FA 4X2 Porteur 19T Cabine courte

	<ul style="list-style-type: none"> - Essieu arrière 1, 11500 kg, indice charge pneu 145
Roues et pneumatiques	<ul style="list-style-type: none"> - Essieu(x) avant : 315/70R22.5 - Essieu(x) arrière moteurs : 315/70R22.5 - Goodyear - Surveillance de la pression des pneus - Jantes acier, gris argenté - Enjoliveurs de roues gris argenté - F1,315/70R22.5GO EQMS 158/150 L Steering BBA 3P - R1,315/70R22.5GO EQMD 154/150 L Traction BBB 3P - Sans roue de secours
Chaîne cinématique	<ul style="list-style-type: none"> - Moteur PX-7, 227 kW/308 CV. Badge cabine : 310 - PowerLine 8 rapports 8AP1200 surmultip., 4,89-0,64 - Valeurs d'émissions conformes à la norme Euro 6 - Arrêt du ralenti moteur, 5 minutes - Boîte de vitesses autom. PowerLine, 8 rapports - Transport standard, version Full - Rapport pont AR 5.13 - ASR
Equipements de freinage	<ul style="list-style-type: none"> - Frein sur échappement - Commande du frein de stat.
Châssis	<ul style="list-style-type: none"> - Empattement 6,25 m / porte-à-faux arrière 2,88 m - Réservoir à carburant aluminium 430 l - Longeron 270/8,0 mm, sans renfort - Agencement standard des composants châssis - Unité EAS à droite, échap. à droite vers l'arrière - Coffre batt. gauche, sans supp. roue sec. - Réservoir gauche - Réservoir pour AdBlue® 30 l, côté droit du châssis - Bouchon remplissage sans verr. réservoir AdBlue® - Barre anti-encastrement AV - Dispositif anti-projections - Supports provisoires de bloc optique arrière - Feu arrière avec ampoules
Equipements d'attelage	<ul style="list-style-type: none"> - Plaque d'identification, utilisation sans remorque - Poutrelle de fermeture
Superstructures et préparations carrosserie	<ul style="list-style-type: none"> - Connecteur (châssis) de rég. régime moteur câblé - Connecteur(s) châssis pour équip. auxiliaires - Feux de gabarit latéraux - Config. de série des trous pour fix. de superstr. - Application hayon élévateur
Alimentation électrique 24 V	<ul style="list-style-type: none"> - Alternateur 100 A, batteries 2x 175 Ah
PTC et PTR	<ul style="list-style-type: none"> - Poids du châssis, PTC technique 19 000 kg max. - Chaîne cinématique, PTR technique égal au PTC
Conditions d'utilisation	<ul style="list-style-type: none"> - Classe d'application 0 - Niveau sonore normal - Climat tempéré - Température ambiante maximum 38° - Séparateur d'eau, non chauffé - Prise d'air basse
Assistance et entretien	<ul style="list-style-type: none"> - Warranty Plus-Driveline-3 ans-200 000 km - Service ITS

XB 310 FA 4X2 Porteur 19T Cabine courte

	- Les pièces utilisées pr fabrication incluent SVHC
	- Homologation réception par type véhicule (WVTA) EU
	- Plaque d'identification Europe (CEE)
Livraison du véhicule	- Immatriculation française
	- Langue du CoC : français (FR)
	- Trousse à outils standard
	- Indication de CO2 : 0
	- Distribution
	- En pleine charge/à vide
	- Fourgon
	- Hayon élévateur en porte-à-faux (2000 kg)
Besoins du client	- Transport général
	- Zone de fonctionnement française
	- Normal
	- Législation standard sur les transports
	- Plat (0-3 %)> Vallonné (3-6 %)/Montagneux (7-11 %)

Résumé véhicule XB 310 FA 4X2 Porteur 19T Cabine courte

Défecteur de pavillon	Défecteur de pavillon réglable
Empattement / porte-à-faux AR	Empattement 6,25 m / porte-à-faux arrière 2,88 m
Réservoir de carburant	Réservoir à carburant aluminium 430 l
Moteur	Moteur PX-7, 227 kW/308 CV. Badge cabine : 310
Kits de marché	Pas de kit de marché
Ensembles d'application 1	Sans option d'application
Version de la cabine	Cabine Courte
Couleur cabine	E1980WHTE
Services connectés	PACCAR Connect Abonnement de 10 ans
Audio et infodivertissement	Radio FM/DAB/DAB+ avec haut-parleurs et conn. tél.
Essieu avant	Avant : 7,50 t, parabolique, 152N
Essieu arrière	Arrière : 11,50 t, parabolique, SR1132
Fournisseur des pneumatiques	Goodyear
Pneus fr1 ou essieux fr	F1,315/70R22.5GO EQMS 158/150 L Steering BBA 3P
Pneus du ou des essieux arrière	R1,315/70R22.5GO EQMD 154/150 L Traction BBB 3P
moteurs	
Roue de secours	Sans roue de secours
Émissions de gaz d'échappement	Valeurs d'émissions conformes à la norme Euro 6
Exécution b. de vitesses	Boîte de vitesses autom. PowerLine, 8 rapports
Rapport essieu arrière	Rapport pont AR 5.13
Agencement des composants sur le châssis	Agencement standard des composants châssis
Position et capacité du réservoir pour AdBlue®	Réservoir pour AdBlue® 30 l, côté droit du châssis
Plaque d'identification, attelage ou sans remorque	Plaque d'identification, utilisation sans remorque
Type de carrosserie	Aucun type de superstructure départ d'usine
Poids du châssis, poids total en charge (PTC)	Poids du châssis, PTC technique 19 000 kg max.
Garantie véhicule	Warranty Plus-Driveline-3 ans-200 000 km

Page signature

XB 310 FA X2 Porteur 19T Cabine courte

Quantité.....
Prix de vente net.....

Tous les prix hors TVA

Approbation

Veillez marquer votre accord concernant ce calcul en signant ci-dessous:

Signature:

Date:

Client:

Signature:

Date:

Chef de Région:

DAF Trucks Paris S.A.S.

DAF MULTISUPPORT

Plus qu'un simple service d'entretien et de réparation

Planificateur de services

Grâce aux données connectées de votre véhicule, le planificateur de services DAF établit de manière proactive le planning d'entretien à suivre. Votre distributeur vous contactera directement afin de planifier une visite à l'atelier chaque fois que votre véhicule nécessitera un entretien.



Notifications client

Nous vous informerons par email des événements donnant lieu à une action sur un camion de votre flotte et nécessitant votre attention. Vous obtiendrez ainsi des informations supplémentaires sur les incidents et sur les performances de vos véhicules, ce afin de maintenir votre flotte en excellent état pour encore plus d'efficacité.



	Care'	Xtra Care	Flex Care	Full Care
Entretien	●	●	●	●
Planificateur de services	●	●	●	●
Contrôles techniques (mines et tachygraphe)	○	○	○	○
Réparations sur la chaîne cinématique	-	●	●	●
Réparations hors chaîne cinématique	-	-	●	●
Réparations en cas d'usure	-	-	●	●
Assistance en cas de panne	-	○	○	●
Uptime Plus	-	-	○	○
Services connectés	-	-	○	○
Notifications client	●	●	●	●
Reporting	○	○	○	○
Autres produits	○	○	○	○

● Inclus ○ En option

Couverture nationale et internationale

Augmentez l'efficacité de votre flotte en faisant effectuer l'entretien de votre véhicule par le distributeur le plus proche de votre site d'activité, où que vous soyez.

Découvrez les avantages par vous-même

- Entretien dans l'atelier le plus proche de votre site d'activité
- Utilisation optimale de votre flotte grâce aux entretiens réalisés par les distributeurs nationaux et étrangers
- Des services transfrontaliers flexibles, sans qu'il soit nécessaire d'ajuster votre contrat DAF MultiSupport



A PACCAR COMPANY DRIVEN BY QUALITY

DAF

Garantie DAF - Résumé de la couverture

CHAÎNE CINÉMATIQUE

Moteur

- Pompe d'injection, conduites d'injection de carburant et injecteurs, rampe commune
- Ventilateur (à visocoupleur) et poulies, amortisseur de vibrations
- Bloc moteur embiellé, y compris vilebrequin, bielle, pistons, chemises de cylindre, paliers et pignons de distribution, étanchéité de vilebrequin avant, carter de volant moteur
- Séparateur d'huile, ventilation du carter
- Pompe de liquide de refroidissement, thermostat et boîtier de thermostat
- Soupape d'arrêt de carburant
- Culasse et joint de culasse, y compris soupapes d'admission et d'échappement, arbre à cames et fonctionnement des valves
- Turbocompresseur, collecteurs d'admission et d'échappement, turbo-actionneur
- Pompe d'alimentation en carburant
- Pompe à huile, carter d'huile y compris installation de la jauge et du réservoir, refroidisseur d'huile
- Unité du moteur
- Gestion du moteur de l'unité électronique
- Ralentisseur sur échappement / frein moteur sauf commande externe
- VTG (unité)
- Vitesse de la couronne du démarreur
- Refroidisseur EGR

Conduite

- Boîte de vitesses, carter et composants internes, unité de commande électronique de fonctionnement de la boîte de vitesses, cylindre d'embrayage, joint de l'arbre d'entrée de la boîte de vitesses, joint de l'arbre de sortie de la boîte de vitesses
- Synchronisation
- Refroidisseur d'huile intégré
- Ralentisseur / Intarder
- Palier intermédiaire
- Différentiel, support de différentiel, pignons et paliers internes, blocage de différentiel, joint de différentiel

Essieux

- Arbre de transmission
- Arbre de roue, corps d'essieu, essieux moteur
- Pignons des moyeux et des moyeux réducteurs

SANS CHAÎNE CINÉMATIQUE

Cabine

- Toutes les pièces de la cabine, extérieures et intérieures, y compris le mécanisme de basculement de la cabine, la pompe de vérin et la suspension de la cabine

Circuit électrique

- Tous les composants et connexions électriques du châssis, du moteur et de la cabine
- Capteur de niveau d'huile, capteur de turbo

Moteur

- Filtre à carburant
- Alternateur et compresseur
- Suspension
- Circuit de refroidissement, radiateur y compris tuyaux et flexibles, ventilateur (pas à visocoupleur)
- Compresseur d'air
- Pompe de direction y compris flexibles
- Système EAS
- Filtre à particules Euro 5
- Unité DPF Euro 6
- Valve EGR
- Valve BPV

Conduite

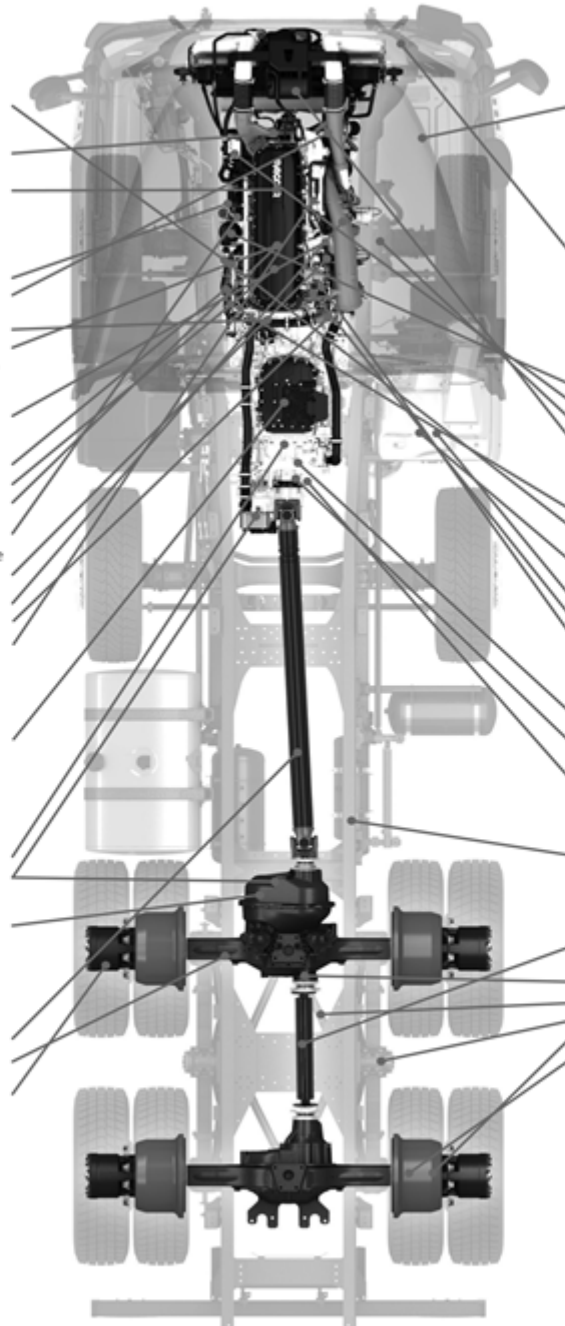
- Prise de force et pilotage de la prise de force
- Valves et cylindres de commande, tuyaux et flexibles
- Tuyaux de la boîte de vitesses

Châssis, direction et suspension

- Pièces associées au châssis, à la direction et à la suspension

Essieux

- Corps d'essieu, essieux non moteur
- Paliers d'arbre de roue
- Barre d'accouplement
- Pivot de fusée et douilles
- Came de frein, réglage de frein
- Actionneur de frein à ressort, cylindre de frein de roue



La Garantie DAF couvre uniquement les options du véhicule installées en usine.

Clause de non-responsabilité : ce schéma est fourni à titre de référence uniquement et n'affecte en rien le sens ou l'interprétation de la couverture du Certificat de garantie DAF.

DAF SERVICES



DAF MULTISUPPORT

Nos différents contrats de réparation et d'entretien vous permettent de vous concentrer sur votre activité. Vous prévenez ainsi les mauvaises surprises et bénéficiez de la sécurité dont vous avez besoin !



PACCAR FINANCIAL

PACCAR Financial, la société de financement interne de DAF, est entièrement dédiée à l'industrie du transport et propose des services financiers personnalisés pour les camions neufs ou d'occasion et les remorques.



PACCAR PARTS

Outre les composants moteur DAF et PACCAR d'origine, PACCAR Parts fournit plus de 60 000 pièces TRP universelles pour toutes les marques de camions et remorques dans toute l'Europe.



DAF INTERNATIONAL TRUCK SERVICE

Une assistance rapide et professionnelle 24 h/24 quand vous êtes sur la route, où que vous soyez en Europe. Appelez le +31 40 21 43 000 pour entrer directement en contact avec un opérateur ITS.



DAF DRIVER ACADEMY

Les formations DAF peuvent aider les conducteurs à réduire au maximum leur consommation de carburant et à améliorer leurs performances de conduite en termes de conformité, de sécurité et d'efficacité de transport.



DISTRIBUTEURS DAF

Les distributeurs DAF ne sont jamais loin. Où que vous soyez en Europe, vous pouvez vous rendre dans l'un des 1000 points de vente et de service DAF. Le distributeur DAF vous donnera des conseils personnalisés et vous fournira des services de qualité.